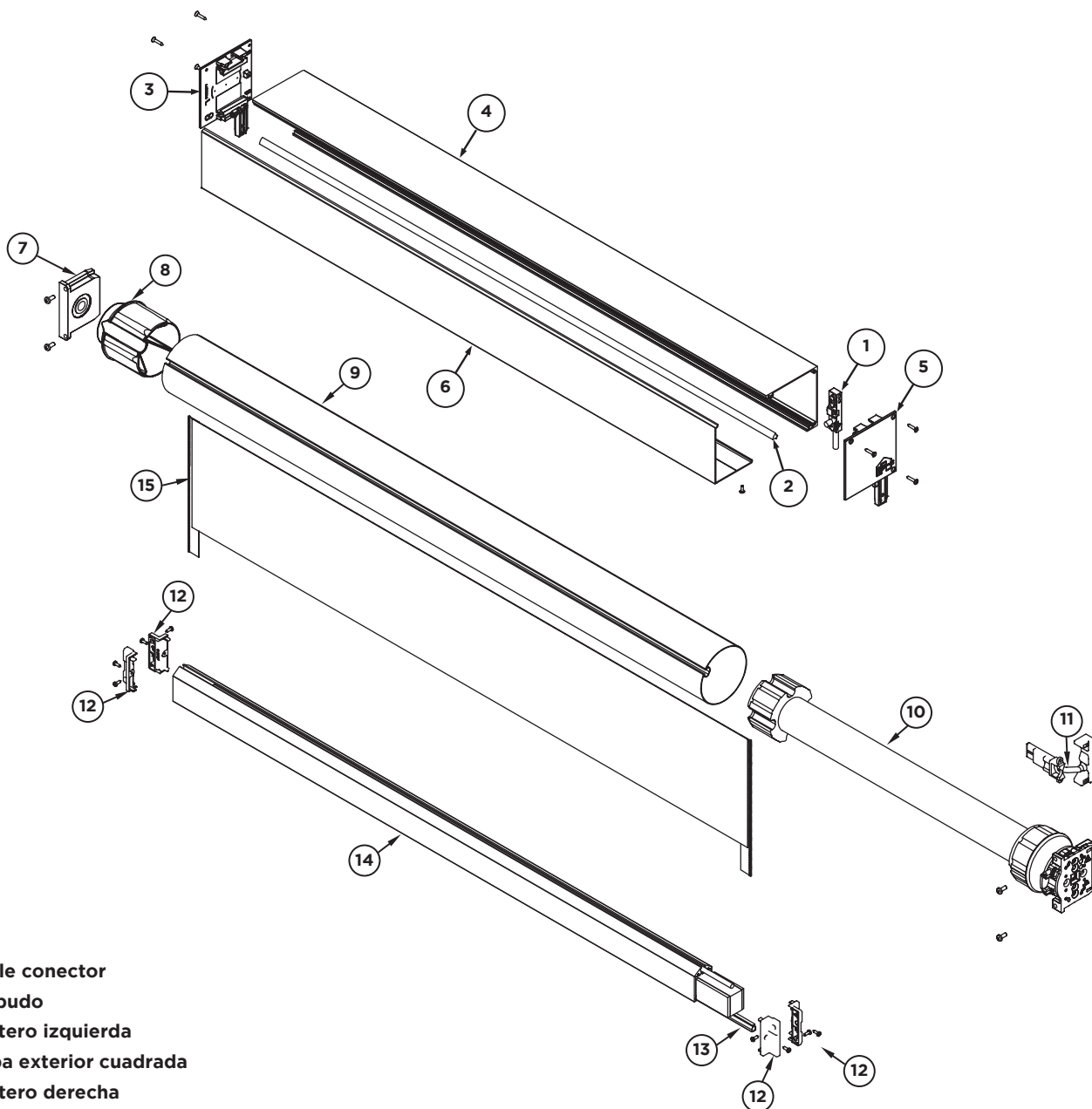


# FIXSCREEN 100

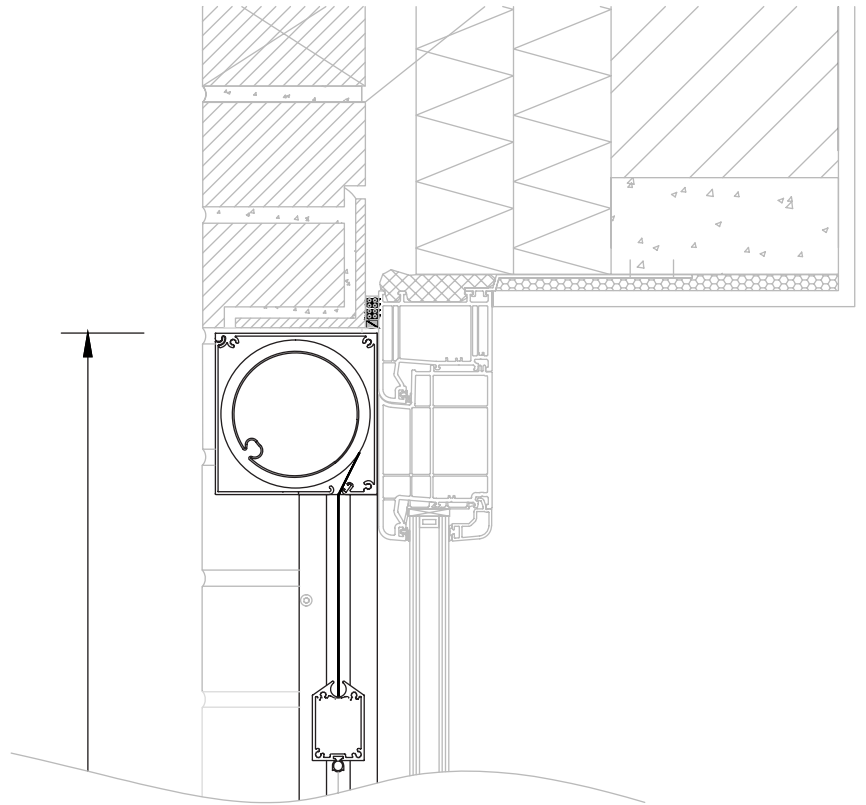
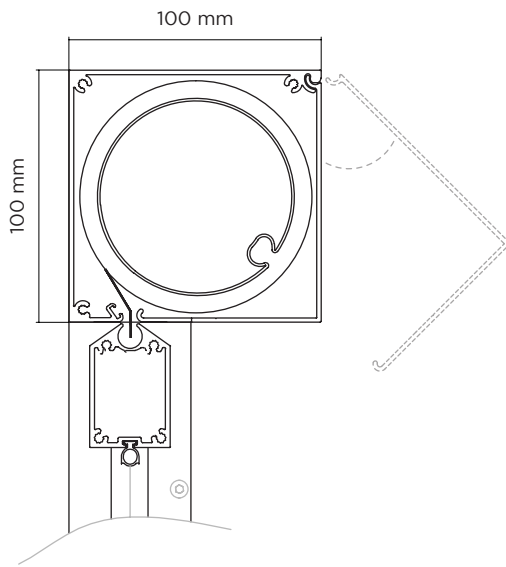
Estor de exterior de altas prestaciones.

Límites dimensionales (alto x ancho): 4,0 m x 2,7 m o 3,0 m x 3,5 m (hasta un máximo de 10,8 m<sup>2</sup>)

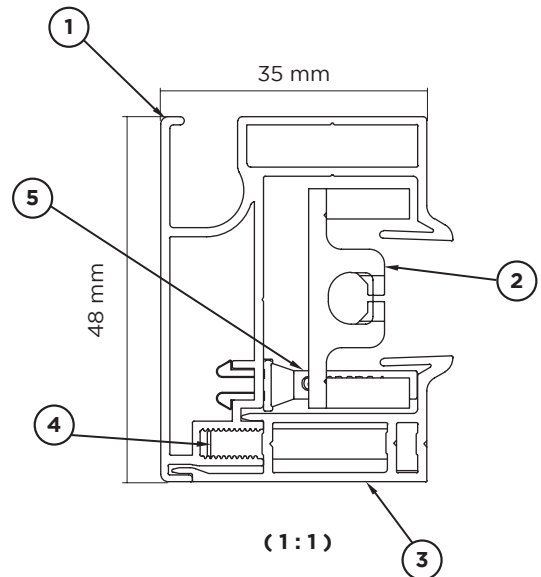
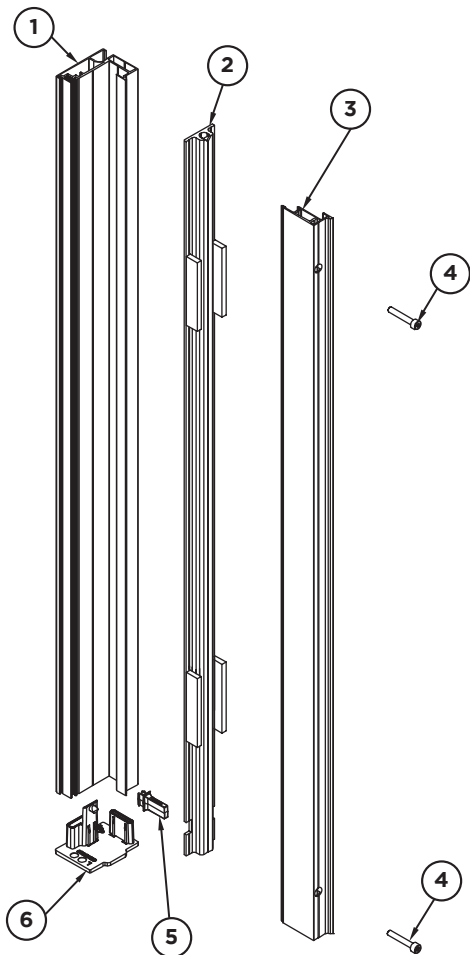


1. Cable conector
2. Felpudo
3. Testero izquierda
4. Tapa exterior cuadrada
5. Testero derecha
6. Tapa interior cuadrada
7. Soporte de rodamiento
8. Contera cónica 78 Ø
9. Tubo de 78 Ø / 63 Ø
10. Motor
11. Motor 4 hilos (LT /WT) / 3 hilos (IO/ RTS)
12. Tapón terminal
13. Goma de terminal
14. Terminal
15. Tejido

■ **DETALLE CAJÓN**



■ **DETALLE GUÍA**



- 1. Perfil guía fijo abierto
- 2. Pvc interno
- 3. Perfil guía desmontable
- 4. DIN 912 - M4 x 25 - A2
- 5. Click
- 6. Tapa guía inferior